



# Дисплеи PUE C/31H, PUE C/31H/Z RADWAG

## Технические характеристики

По вопросам продаж и поддержки обращайтесь:

Архангельск (8182)63-90-72	Калининград (4012)72-03-81	Нижний Новгород (831)429-08-12	Смоленск (4812)29-41-54
Астана +7(7172)727-132	Калуга (4842)92-23-67	Новокузнецк (3843)20-46-81	Сочи (862)225-72-31
Белгород (4722)40-23-64	Кемерово (3842)65-04-62	Новосибирск (383)227-86-73	Ставрополь (8652)20-65-13
Брянск (4832)59-03-52	Киров (8332)68-02-04	Орел (4862)44-53-42	Тверь (4822)63-31-35
Владивосток (423)249-28-31	Краснодар (861)203-40-90	Оренбург (3532)37-68-04	Томск (3822)98-41-53
Волгоград (844)278-03-48	Красноярск (391)204-63-61	Пенза (8412)22-31-16	Тула (4872)74-02-29
Вологда (8172)26-41-59	Курск (4712)77-13-04	Пермь (342)205-81-47	Тюмень (3452)66-21-18
Воронеж (473)204-51-73	Липецк (4742)52-20-81	Ростов-на-Дону (863)308-18-15	Ульяновск (8422)24-23-59
Екатеринбург (343)384-55-89	Магнитогорск (3519)55-03-13	Рязань (4912)46-61-64	Уфа (347)229-48-12
Иваново (4932)77-34-06	Москва (495)268-04-70	Самара (846)206-03-16	Челябинск (351)202-03-61
Ижевск (3412)26-03-58	Мурманск (8152)59-64-93	Санкт-Петербург (812)309-46-40	Череповец (8202)49-02-64
Казань (843)206-01-48	Набережные Челны (8552)20-53-41	Саратов (845)249-38-78	Ярославль (4852)69-52-93

# PUE C/31H MEASURING INDICATORS

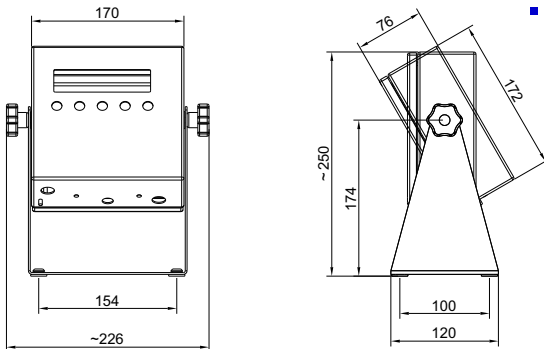


release date 30-12-2010



## Functions of measuring indicator series PUE C/31H:

- measure units: [g], [kg], [N], [ct], [lb];
- tarring in whole measure range;
- automatic tare, tare memory;
- counting pieces with the some mass of piece;
- +/- mass control of set reference mass;
- per cent deviation from set reference mass;
- averaging of weighing result, digital filter;
- control of power supply from batteries;
- timer switch off of the scale;
- adjusting backlit when operating on batteries;
- adjustable band rate of transmission between 2400-38400bit/s;
- continuous transmission of data through RS 232;
- manual or automatic mode for RS 232;
- weighing loads with autozero or without;
- measurement of maximal force on the weighing pan or maximal mass placed on weighing pan;
- measurement of force influencing the weighing pan (in Newtons);
- control of start mass;
- possibility of connecting additional LCD display;
- totalizing function of measurements.



## Technical data:

	PUE C/31H	PUE C/31H/Z
Display		LCD
Keyboard		membrane
Quantity of buttons		5
Maximal quantity of verifying units		6000 e
Maximal quantity of countings from A/C converter		838 860 × 10
Maximal increase of signal		19,2 mV
Maximal voltage on one verifying unit		3,2µV
Minimal voltage on one verifying unit		1,0µV
Working temperature		-10° - +40°C
Minimal impedance of load cell		80 Ω
Maximal impedance of load cell		1200 Ω
Connection of load cells		4 or 6 cables + shield
Multi range		1 or 2 ranges
Excitation voltage		5V DC
Interface		RS 232
Additional display		LCD (option)
Casing		stainless steel
IP rating		IP 66/67
Standard power supply	110-120VAC 60Hz and 220-240VAC 50Hz and SLA 6V/3,4Ah	230V/11V or 120V/11V AC and SLA 6V/3,4Ah
Optional power supply	-	10-18V DC I <sub>max</sub> =600mA
Means of power supply	power supply cable built in get cell SLA accumulator	power adapter for charging battery built in SLA battery
Average operation time on accumulators		45 h



По вопросам продаж и поддержки обращайтесь:

Архангельск (8182)63-90-72	Калининград (4012)72-03-81	Нижний Новгород (831)429-08-12	Смоленск (4812)29-41-54
Астана +7(7172)727-132	Калуга (4842)92-23-67	Новокузнецк (3843)20-46-81	Сочи (862)225-72-31
Белгород (4722)40-23-64	Кемерово (3842)65-04-62	Новосибирск (383)227-86-73	Ставрополь (8652)20-65-13
Брянск (4832)59-03-52	Киров (8332)68-02-04	Орел (4862)44-53-42	Тверь (4822)63-31-35
Владивосток (423)249-28-31	Краснодар (861)203-40-90	Оренбург (3532)37-68-04	Томск (3822)98-41-53
Волгоград (844)278-03-48	Красноярск (391)204-63-61	Пенза (8412)22-31-16	Тула (4872)74-02-29
Вологда (8172)26-41-59	Курск (4712)77-13-04	Пермь (342)205-81-47	Тюмень (3452)66-21-18
Воронеж (473)204-51-73	Липецк (4742)52-20-81	Ростов-на-Дону (863)308-18-15	Ульяновск (8422)24-23-59
Екатеринбург (343)384-55-89	Магнитогорск (3519)55-03-13	Рязань (4912)46-61-64	Уфа (347)229-48-12
Иваново (4932)77-34-06	Москва (495)268-04-70	Самара (846)206-03-16	Челябинск (351)202-03-61
Ижевск (3412)26-03-58	Мурманск (8152)59-64-93	Санкт-Петербург (812)309-46-40	Череповец (8202)49-02-64
Казань (843)206-01-48	Набережные Челны (8552)20-53-41	Саратов (845)249-38-78	Ярославль (4852)69-52-93