



Микровесы серии МХА Y RADWAG

Модели МХА 2.3Y, МХА 2.3Y.P , МХА 5.3Y, МХА 11.3Y , МХА 21.3Y

Технические характеристики

По вопросам продаж и поддержки обращайтесь:

Архангельск (8182)63-90-72	Калининград (4012)72-03-81	Нижний Новгород (831)429-08-12	Смоленск (4812)29-41-54
Астана +7(7172)727-132	Калуга (4842)92-23-67	Новокузнецк (3843)20-46-81	Сочи (862)225-72-31
Белгород (4722)40-23-64	Кемерово (3842)65-04-62	Новосибирск (383)227-86-73	Ставрополь (8652)20-65-13
Брянск (4832)59-03-52	Киров (8332)68-02-04	Орел (4862)44-53-42	Тверь (4822)63-31-35
Владивосток (423)249-28-31	Краснодар (861)203-40-90	Оренбург (3532)37-68-04	Томск (3822)98-41-53
Волгоград (844)278-03-48	Красноярск (391)204-63-61	Пенза (8412)22-31-16	Тула (4872)74-02-29
Вологда (8172)26-41-59	Курск (4712)77-13-04	Пермь (342)205-81-47	Тюмень (3452)66-21-18
Воронеж (473)204-51-73	Липецк (4742)52-20-81	Ростов-на-Дону (863)308-18-15	Ульяновск (8422)24-23-59
Екатеринбург (343)384-55-89	Магнитогорск (3519)55-03-13	Рязань (4912)46-61-64	Уфа (347)229-48-12
Иваново (4932)77-34-06	Москва (495)268-04-70	Самара (846)206-03-16	Челябинск (351)202-03-61
Ижевск (3412)26-03-58	Мурманск (8152)59-64-93	Санкт-Петербург (812)309-46-40	Череповец (8202)49-02-64
Казань (843)206-01-48	Набережные Челны (8552)20-53-41	Саратов (845)249-38-78	Ярославль (4852)69-52-93

Микровесы МХА

Professional level

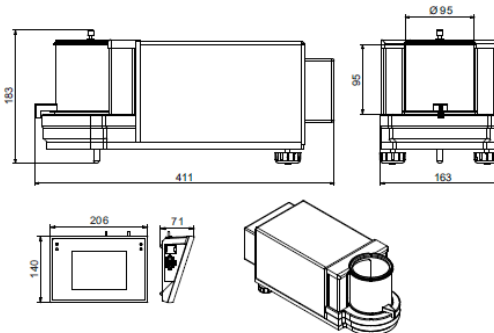


• Перенос информации при помощи USB флэш памяти

• Встроенные интерфейсы: сетевой разъем, USB, RS 232

• Датчики движения
• Электронный уровень горизонтального положения

• Модификация «F» для взвешивания фильтров



Микровесы серии МХА предназначены для удовлетворения самых высоких требований к определению массы. Надёжность и точность измерений поддерживается системой автоматической регулировки и внутренней юстировки.

Микровесы состоят из двух основных компонентов. (цветной сенсорный дисплей 5,7" и точная механическая измерительная система) Конструкция устойчива к влиянию тепловых и механических помех создаваемых оператором при работе.

Микровесы МХА надёжно работают с элементными анализаторами углерода, водорода, азота и серы.

Микровесы RADWAG	МХА 2.3У	МХА 2.3У.P	МХА 5.3У	МХА 11.3У	МХА 21.3У
Наибольший предел взвешивания, НПВ	2,1 г	2,1 г	5,1 г	11 г	21 г
Цена деления d (дискретность)	0,0001 мг	0,001 мг	0,001 мг	0,001 мг	0,001 мг
Повторяемость. СКО	≤0,4 мкг	≤1 мкг	≤1 мкг	≤1,5 мкг	≤1,5 мкг
Линейность	±1,5 мкг	±3 мкг	±5 мкг	±6 мкг	±7 мкг
Нм ПВ	0,01 мг	0,1 мг	0,2 мг	0,3 мг	0,3 мг
Диапазон тарирования.	-2,1 г	-2,1 г	-5,1 г	-11 г	-21 г
Юстировка	[] авто – T/24ч, t/0.8°C, %.				
Рабочая температура	+18°C ÷ +30°C (±0,3°C/1ч; ±0,5°C/12ч)				
Рабочая влажность	40% ÷ 80% (± 5%/4ч)				
Эл. сеть	12 ÷ 16 V DC / 2,1 A				
Время стабилизации	<5 сек.				
Размер чаши	ø 16 мм		ø 26 мм		
Дисплей	Цветной сенсорный (touch) 5,7"				
Интерфейс	2xUSB, RS 232, Ethernet, 4Inp/4Out, *Wi-Fi.				
Габариты (Г x Ш x В)	411 x 163 x 183 / 140 x 206 x 71 мм				
Габариты упаковки	565 x 565 x 355 мм				
Вес нетто/брутто	10,2 / 14,7 кг				
Гос. Реестр СИ РФ	№ 52826-13, (I) Специальный класс точности				

Сертификация



Гос. реестр СИ РФ
№ 52826-13
ГОСТ Р 53228-2008



Специальный класс точности



Режимы взвешивания



Дозирование



Подсчёт



Сортировка



Процентное взвешивание.



Статистика



Рецептура



Калибровка пипеток*
* Функция доступна опционально

Стандартные опции



Компенсация объёма навески



GLP протокол



Датчики движения



Alibi память



Авто тестирование



Автоматическая калибровка T° / °C / %



Wi-Fi
*доп. опция



По вопросам продаж и поддержки обращайтесь:

Архангельск (8182)63-90-72	Калининград (4012)72-03-81	Нижний Новгород (831)429-08-12	Смоленск (4812)29-41-54
Астана +7(7172)727-132	Калуга (4842)92-23-67	Новокузнецк (3843)20-46-81	Сочи (862)225-72-31
Белгород (4722)40-23-64	Кемерово (3842)65-04-62	Новосибирск (383)227-86-73	Ставрополь (8652)20-65-13
Брянск (4832)59-03-52	Киров (8332)68-02-04	Орел (4862)44-53-42	Тверь (4822)63-31-35
Владивосток (423)249-28-31	Краснодар (861)203-40-90	Оренбург (3532)37-68-04	Томск (3822)98-41-53
Волгоград (844)278-03-48	Красноярск (391)204-63-61	Пенза (8412)22-31-16	Тула (4872)74-02-29
Вологда (8172)26-41-59	Курск (4712)77-13-04	Пермь (342)205-81-47	Тюмень (3452)66-21-18
Воронеж (473)204-51-73	Липецк (4742)52-20-81	Ростов-на-Дону (863)308-18-15	Ульяновск (8422)24-23-59
Екатеринбург (343)384-55-89	Магнитогорск (3519)55-03-13	Рязань (4912)46-61-64	Уфа (347)229-48-12
Иваново (4932)77-34-06	Москва (495)268-04-70	Самара (846)206-03-16	Челябинск (351)202-03-61
Ижевск (3412)26-03-58	Мурманск (8152)59-64-93	Санкт-Петербург (812)309-46-40	Череповец (8202)49-02-64
Казань (843)206-01-48	Набережные Челны (8552)20-53-41	Саратов (845)249-38-78	Ярославль (4852)69-52-93